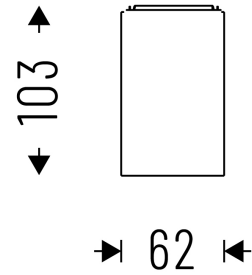
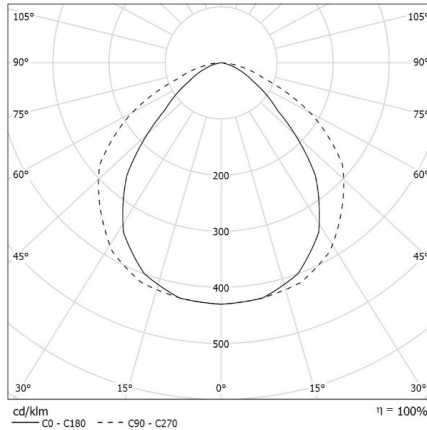






## ARKEON 2.0 CLD Low Power



CODE		FLUX	SIZE	CERTIFICATIONS
46DR42CLDK4D	42W 4000K	4158lm	1968mm	   

### Optic

Direct emission with CLD technology diffuser (collimated diffuser UGR<16).

### Body

Aluminum with epoxy powder coating.

### Technical features

- Built-in driver
- CRI>90
- Eye safety: RG0/RG1
- Mac Adams 3
- L90/B10 >50.000h
- 5 years warranty

### Legal references

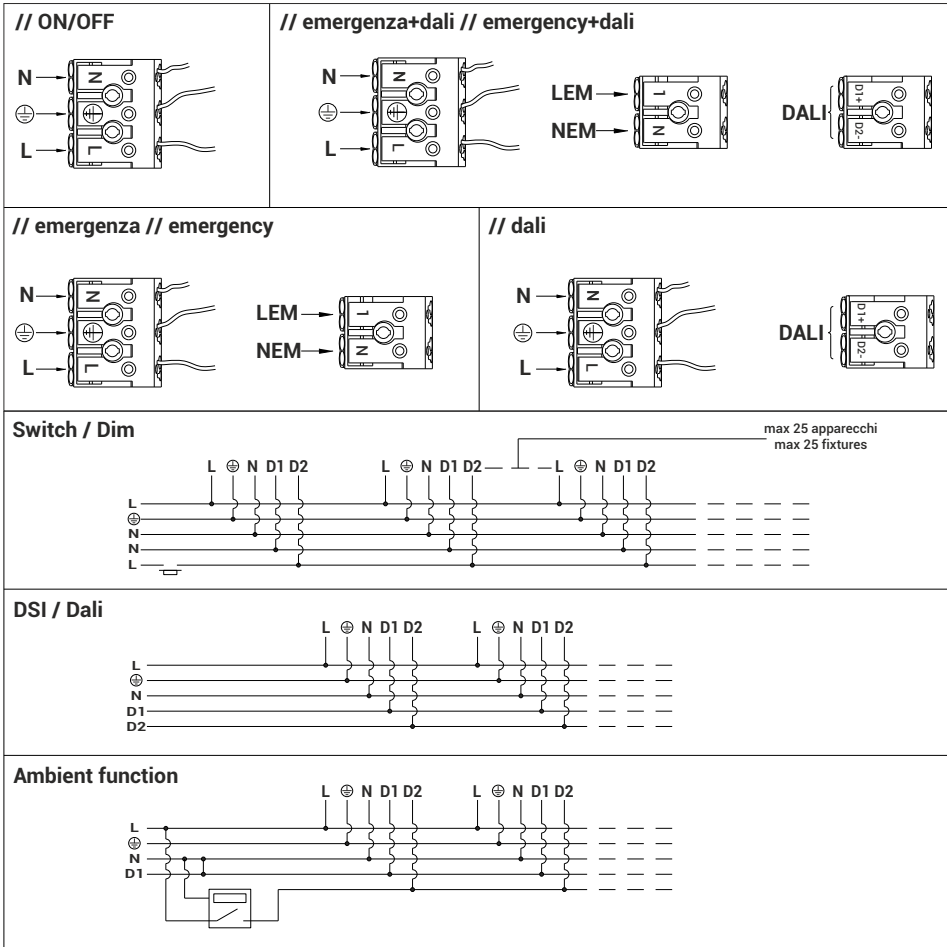
In compliance with the safety standards EN 60 598-1 and UNI EN 12464-1 (lighting for working places).

### Colors

- White RAL 9003 - code B
- Black RAL 9005 - code C8
- + other colors-on request

### Wiring

D:Standard wiring is 220–240V / 50–60Hz, DALI dimmable (The DALI version complies with CAM Edilizia – Ministerial Decree 24 November 2025, No. 256, Official Gazette No. 281/2025).



**// Avvertenze.** La sicurezza dell'apparecchio è garantita solamente con l'uso appropriato delle presenti istruzioni che devono essere lette e conservate. • Togliere tensione di rete prima della sostituzione delle lampade e comunque prima di ogni operazione di manutenzione. • Non coprire l'apparecchio con panni o con quant'altro possa causare un eccessivo surriscaldamento. • La nostra azienda declina ogni responsabilità per danni causati da uno scorretto utilizzo o dalla manomissione dell'apparecchio stesso. • Per la sostituzione di componenti usurati rivolgersi a personale qualificato. • L'apparecchio non deve essere smaltito come rifiuto urbano. Deve essere soggetto a raccolta separata per evitare danni all'ambiente nel rispetto della direttiva 2002/96 e delle leggi nazionali per lo smaltimento del prodotto a fine vita. Il mancato rispetto di quanto sopra è sanzionato dalla Legge. • Si prega di informarsi in merito al sistema locale di raccolta differenziata per i prodotti elettrici ed elettronici. • Se il cavo di alimentazione esterno è danneggiato deve essere sostituito dal produttore o dal suo agente di assistenza o da una persona qualificata.

**// Warning.** The safety of the fixture is guaranteed only under the correct use of the present instructions, which have to be read and kept. • Turn off the net voltage before the replacement of the lamp and however before any maintenance action. • Do not cover the fixture with clothes or something else which could cause an excessive overheating. • Our company declines all responsibility for damages caused by an incorrect use or by the tampering of fixture itself. • For replacement of worn out components please address to the skilled staff. • The fixture could not be disposed as urban waste. It must be subject o separate waste collection to avoid environmental damage in compliance with directive 2002/96 and national laws for the disposal of product at the end of its working life. The non-compliance of the above mentioned directive will be sanctioned by Law. • We ask you to kindly get information about local separate waste collection system for electric and electronic products. • If the external flexible cable it shall be replaced by the manufacturer or their service agent or a skilled person.

# ARKEON 2.0

// Istruzioni per il montaggio // Assembly instructions

220-240V AC 50-60Hz; CLASSE I / CLASS I

Rischio fotobiologico: **esente** / Photobiological safety: **exempt**



2009/125/CE - Energy-related-Products (ErP)

The diagram shows energy efficiency classes (I, EN, DE, FR, ES, PT, NL) and power factor (C) for 3000K and 4000K color temperatures. It also includes a note about the consumer unit.

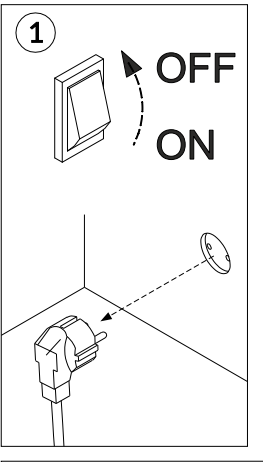
Attenzione: questo foglio contiene informazioni e suggerimenti importanti. Si prega di leggerlo per intero prima di procedere con l'installazione degli apparecchi e di conservarlo.

Attention: this paper contains important info and tips. Please read the full paper before to proceed with installation and preserve it.

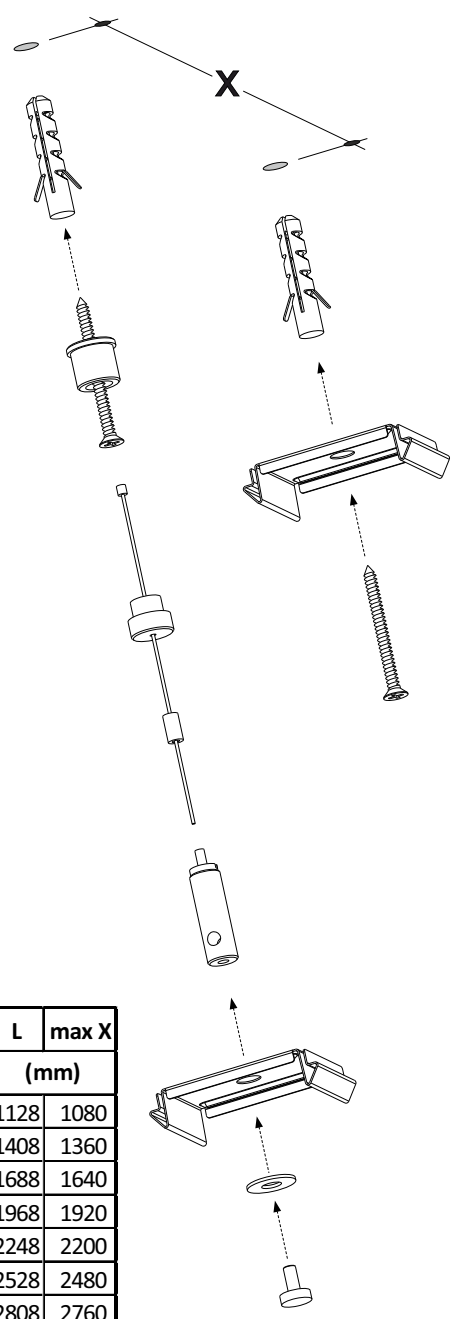


Attenzione: prima di procedere con ciascuna delle seguenti operazioni, togliere la tensione di rete.

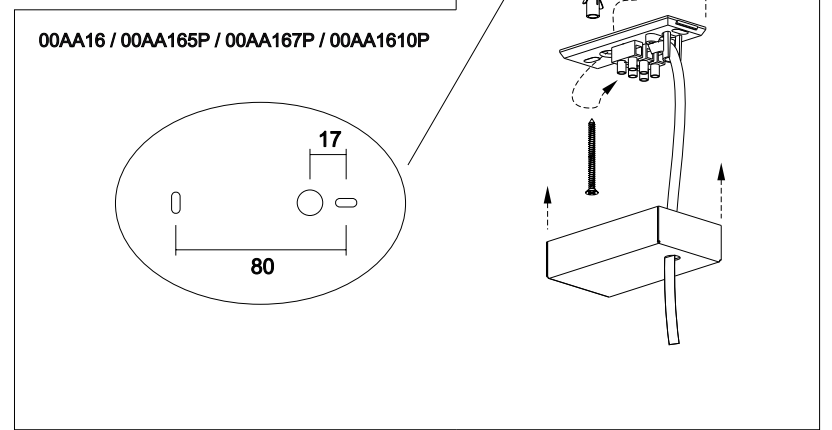
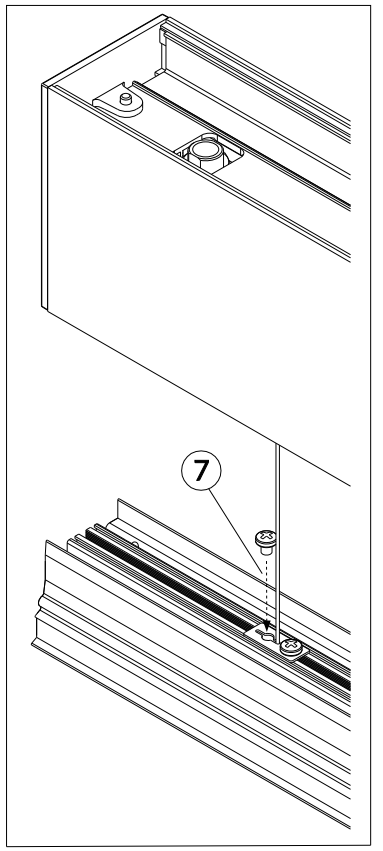
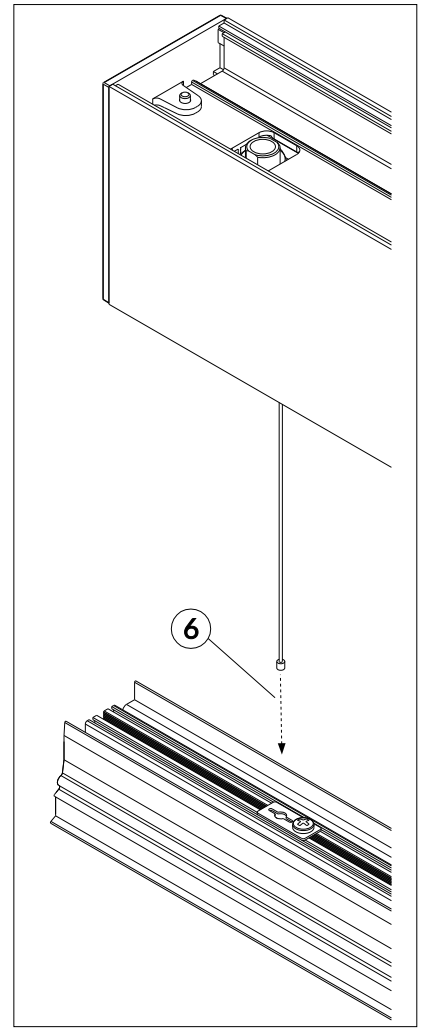
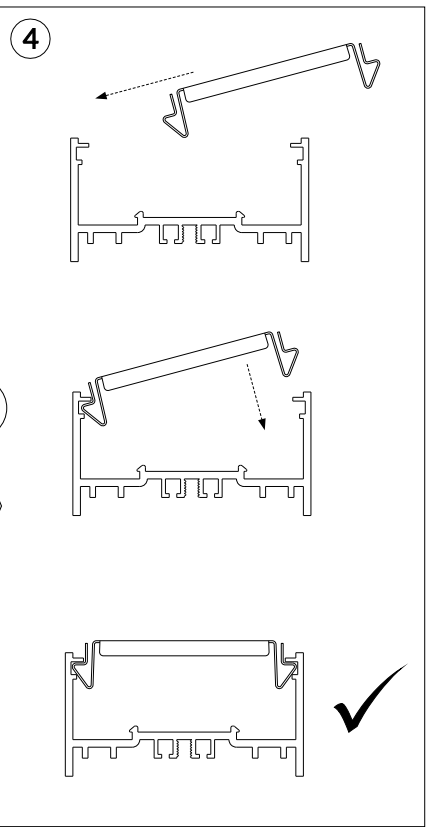
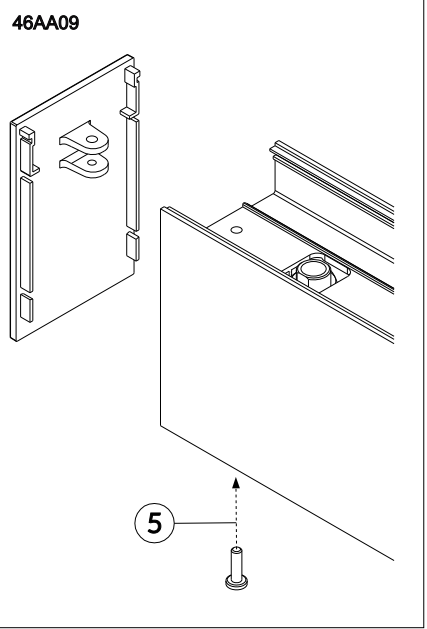
Attention: before proceeding with each of the following operations, switch off the power supply at the consumer unit.



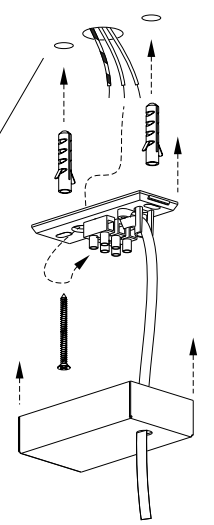
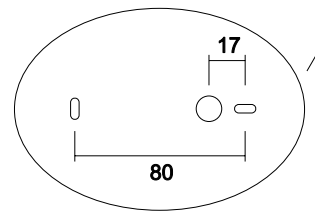
46AA13 / 46AA1330 / 46AA14 **3**

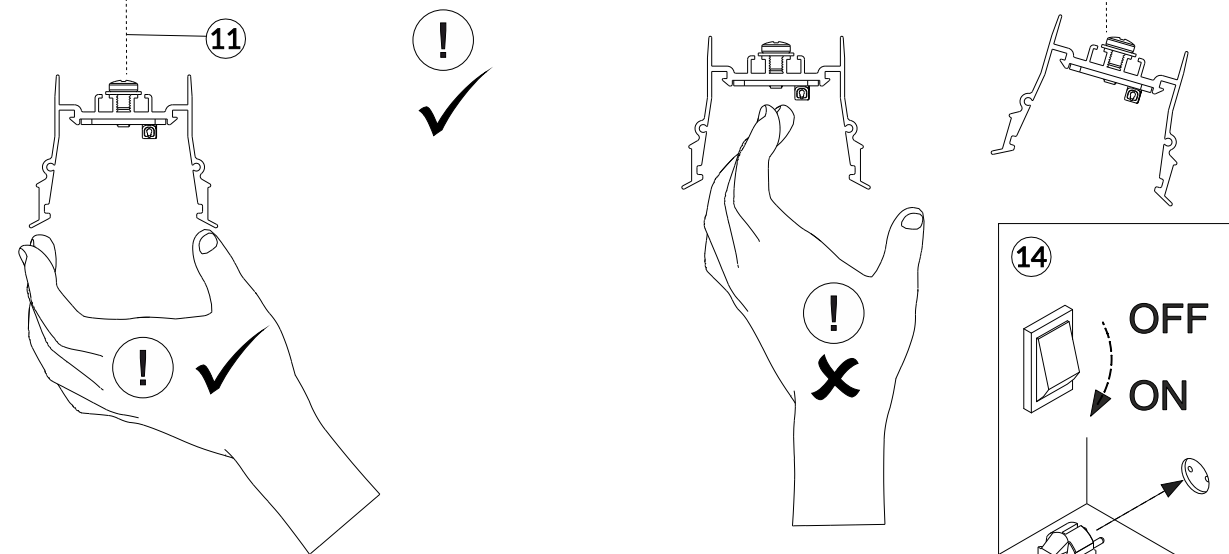
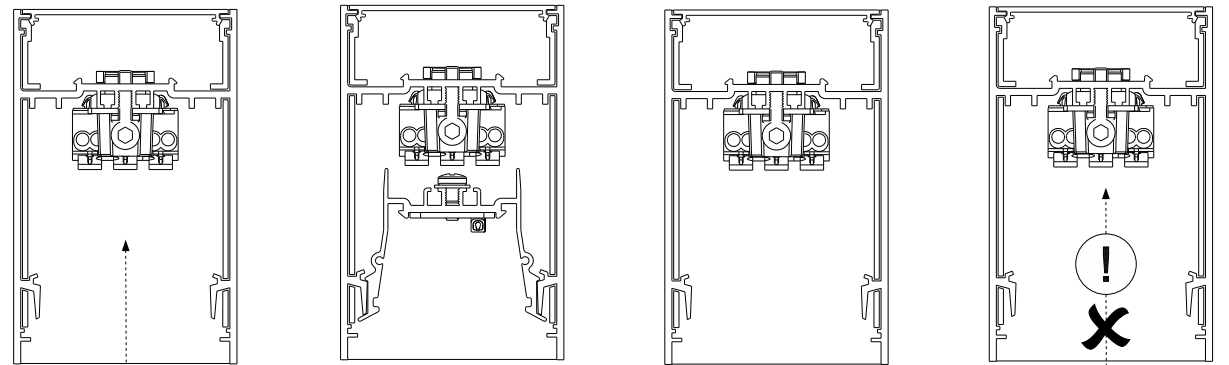
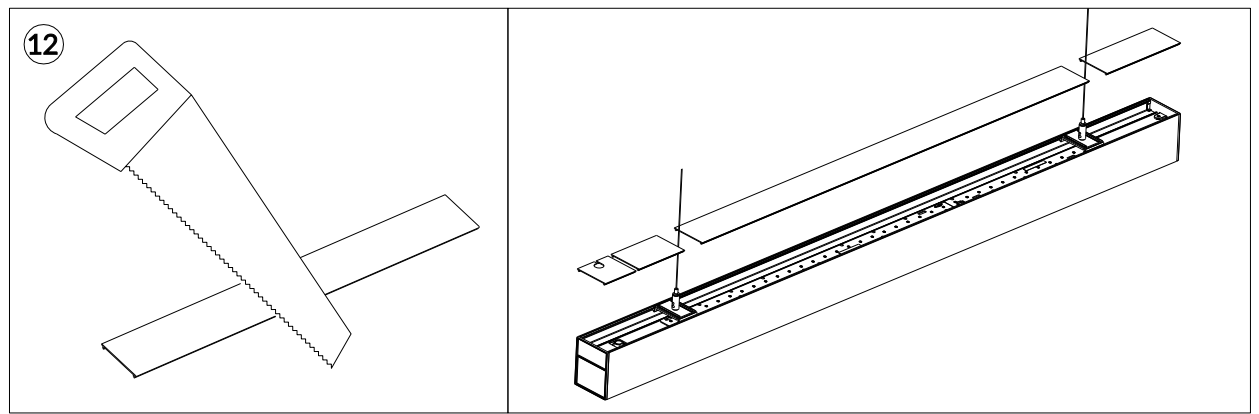
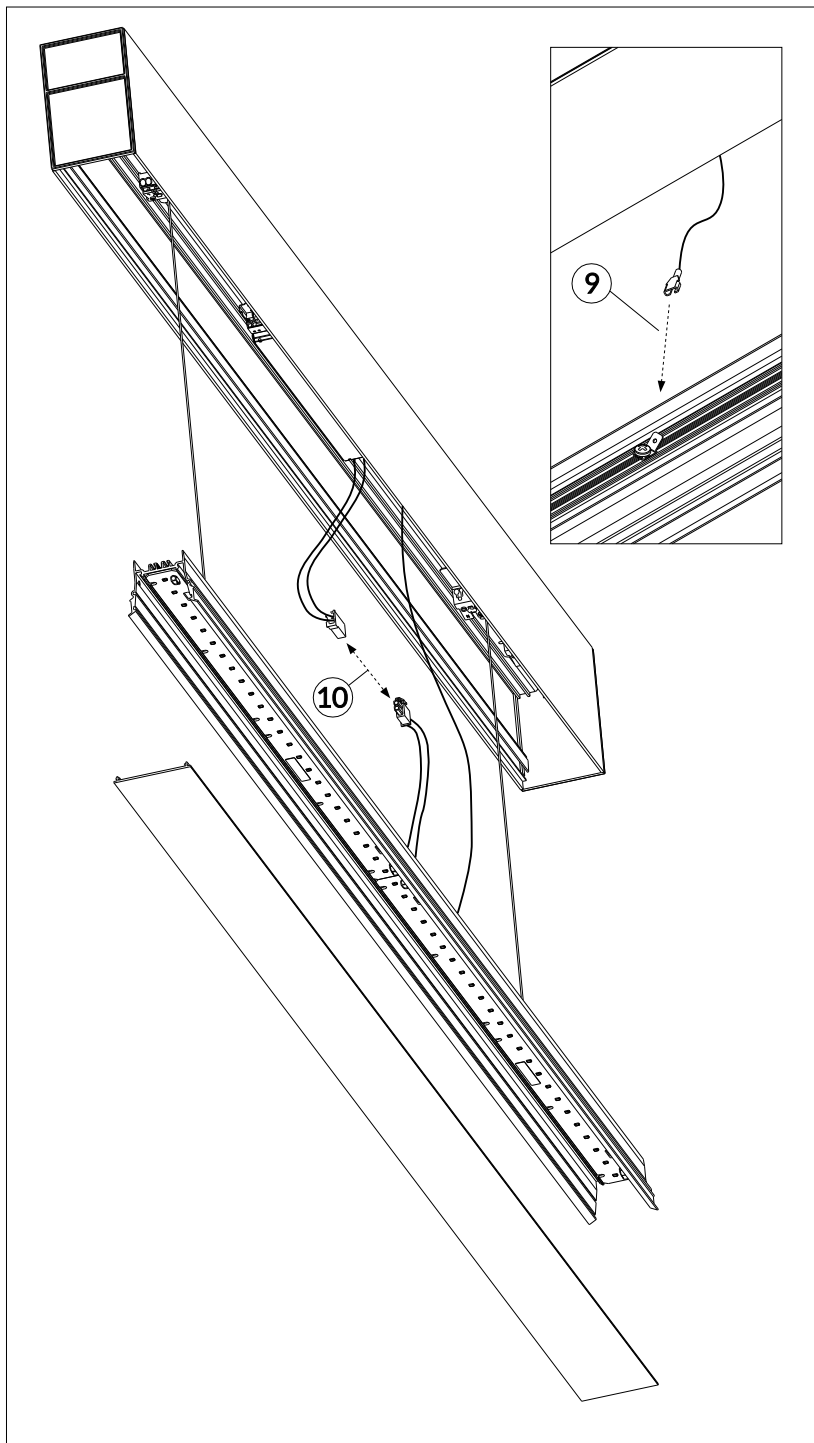


L	max X
(mm)	
1128	1080
1408	1360
1688	1640
1968	1920
2248	2200
2528	2480
2808	2760
3088	3040

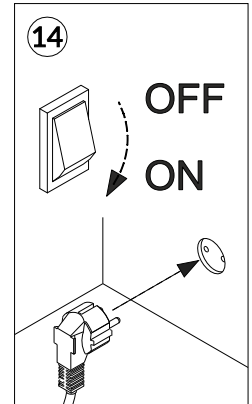


00AA16 / 00AA165P / 00AA167P / 00AA1610P

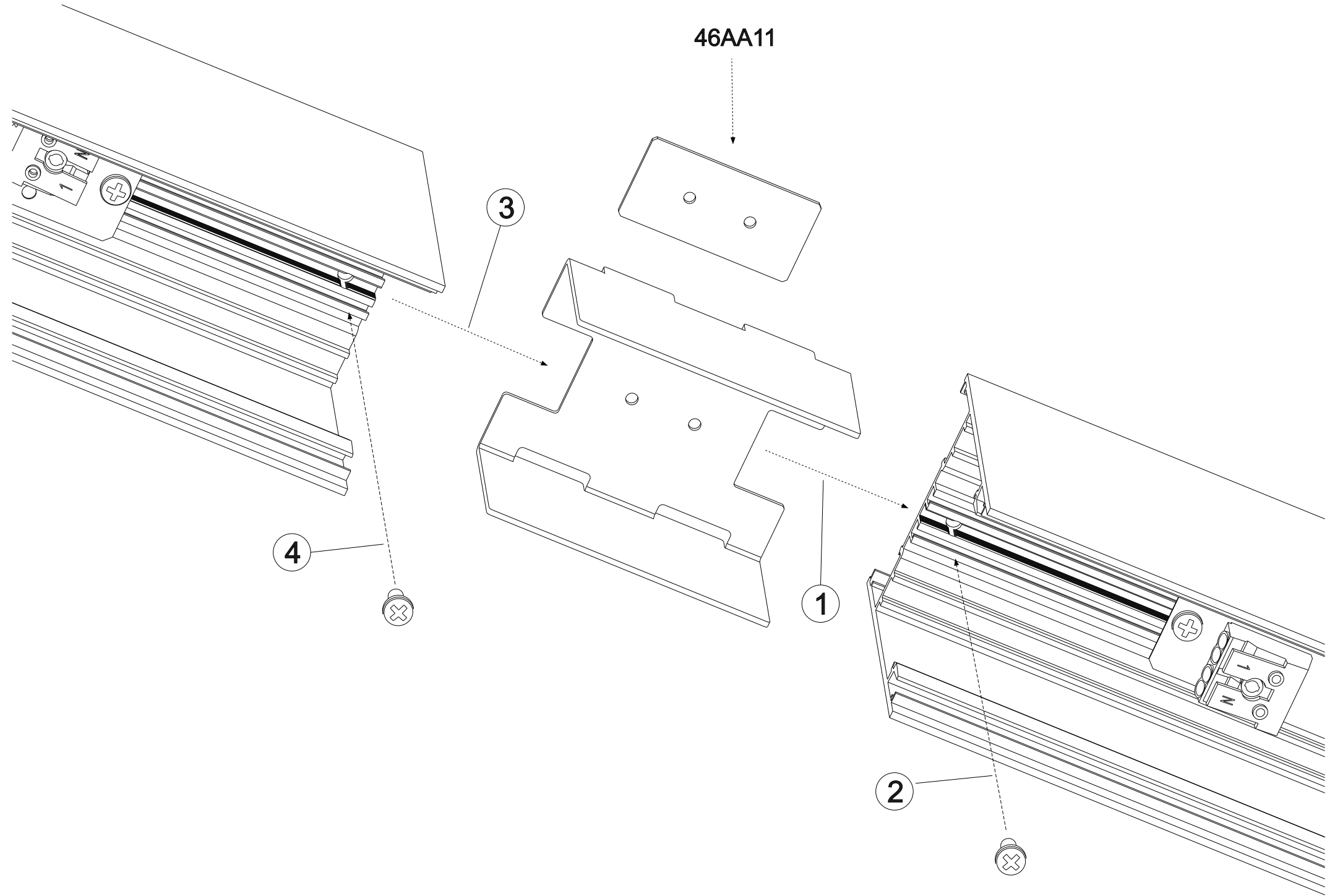


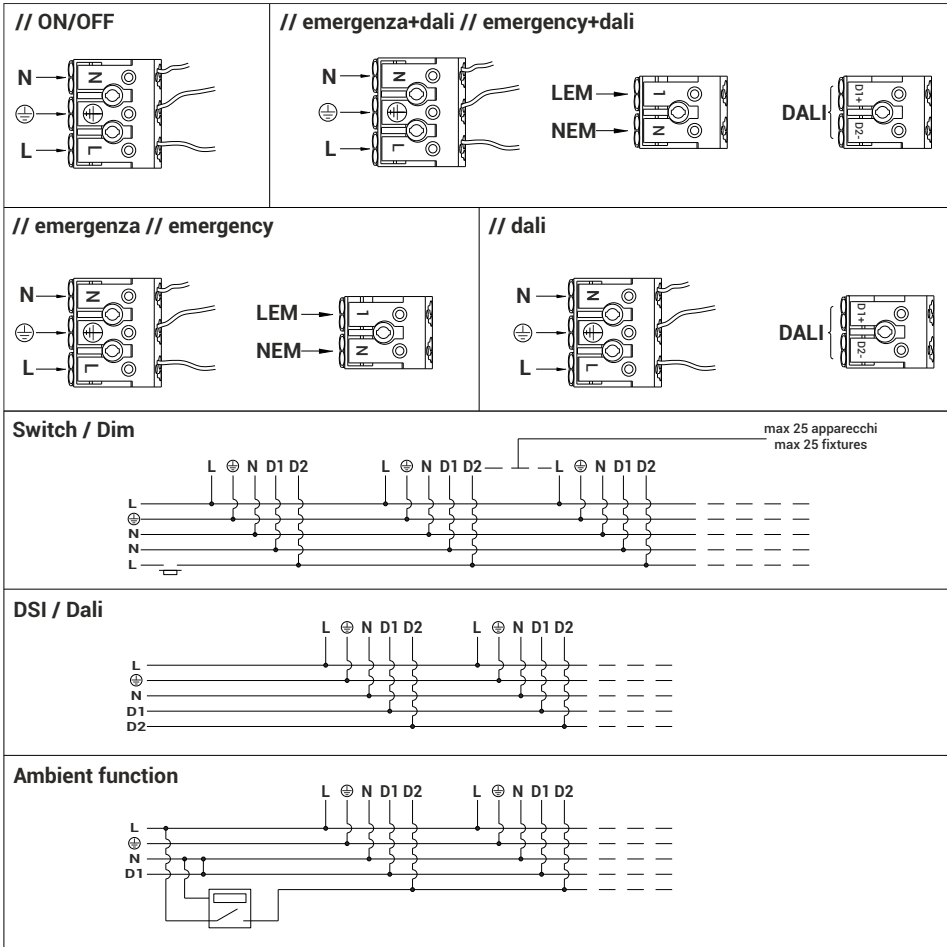


Do not stare at the operating light source  
Non guardare la fonte di luce



46AA11





**// Avvertenze.** La sicurezza dell'apparecchio è garantita solamente con l'uso appropriato delle presenti istruzioni che devono essere lette e conservate. • Togliere tensione di rete prima della sostituzione delle lampade e comunque prima di ogni operazione di manutenzione. • Non coprire l'apparecchio con panni o con quant'altro possa causare un eccessivo surriscaldamento. • La nostra azienda declina ogni responsabilità per danni causati da uno scorretto utilizzo o dalla manomissione dell'apparecchio stesso. • Per la sostituzione di componenti usurati rivolgersi a personale qualificato. • L'apparecchio non deve essere smaltito come rifiuto urbano. Deve essere soggetto a raccolta separata per evitare danni all'ambiente nel rispetto della direttiva 2002/96 e delle leggi nazionali per lo smaltimento del prodotto a fine vita. Il mancato rispetto di quanto sopra è sanzionato dalla Legge. • Si prega di informarsi in merito al sistema locale di raccolta differenziata per i prodotti elettrici ed elettronici. • Se il cavo di alimentazione esterno è danneggiato deve essere sostituito dal produttore o dal suo agente di assistenza o da una persona qualificata.

**// Warning.** The safety of the fixture is guaranteed only under the correct use of the present instructions, which have to be read and kept. • Turn off the net voltage before the replacement of the lamp and however before any maintenance action. • Do not cover the fixture with clothes or something else which could cause an excessive overheating. • Our company declines all responsibility for damages caused by an incorrect use or by the tampering of fixture itself. • For replacement of worn out components please address to the skilled staff. • The fixture could not be disposed as urban waste. It must be subject o separate waste collection to avoid environmental damage in compliance with directive 2002/96 and national laws for the disposal of product at the end of its working life. The non-compliance of the above mentioned directive will be sanctioned by Law. • We ask you to kindly get information about local separate waste collection system for electric and electronic products. • If the external flexible cable it shall be replaced by the manufacturer or their service agent or a skilled person.

# ARKEON 2.0 SPOT

// Istruzioni per il montaggio // Assembly instructions

220-240V AC 50-60Hz; CLASSE I / CLASS I

Rischio fotobiologico: **esente** / Photobiological safety: **exempt**



2009/125/CE - Energy-related-Products (ErP)

esse-ci

esse-ci

I - classe di efficienza energetica LED	3000K
EN - LED energy efficiency class	C
DE - LED Energieeffizienzklasse	
FR - classes d'efficacité énergétique LED	4000K
ES - clase energética LED	C
PT - classe de eficiência energética LED	
NL - LED energie-efficiëntieklassen	

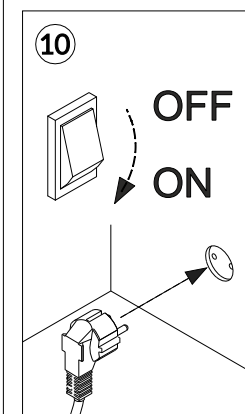
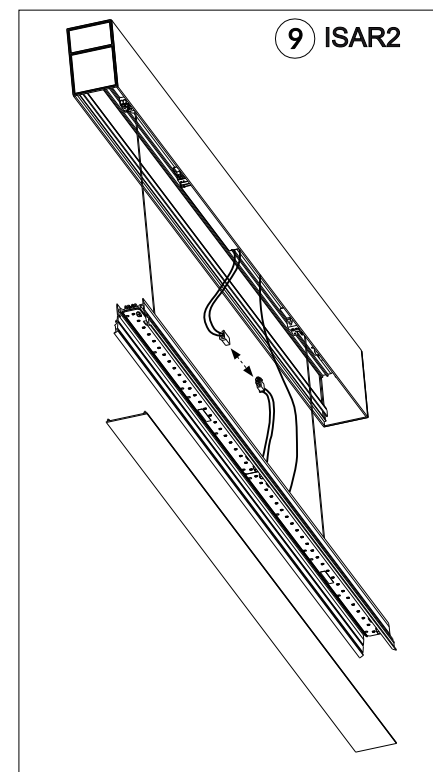
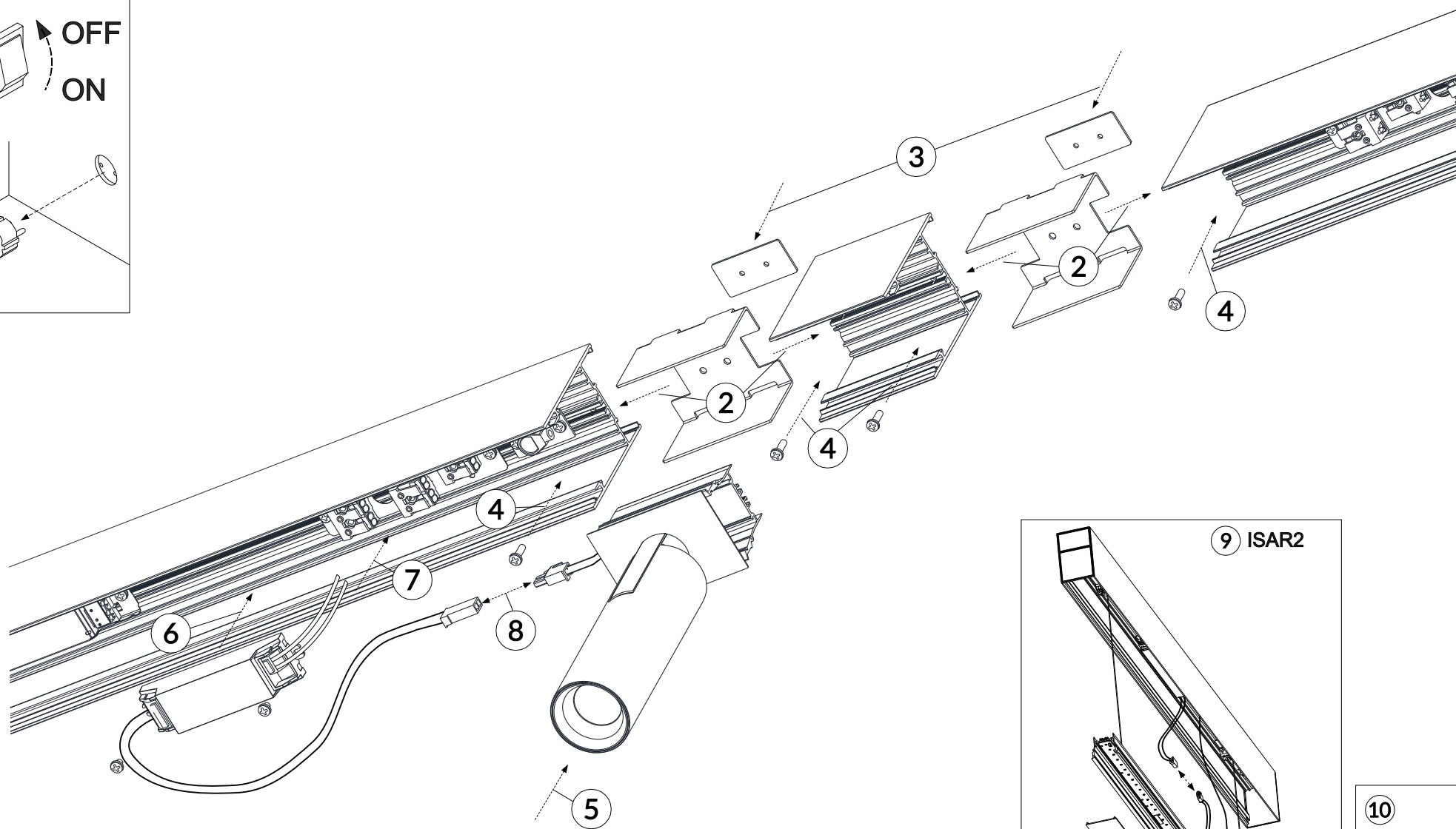
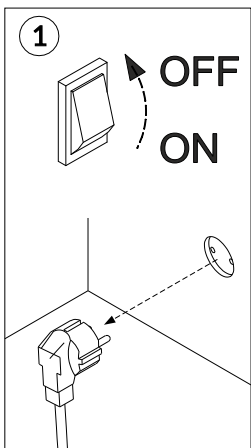
Attenzione: questo foglio contiene informazioni e suggerimenti importanti. Si prega di leggerlo per intero prima di procedere con l'installazione degli apparecchi e di conservarlo.

Attention: this paper contains important info and tips. Please read the full paper before to proceed with installation and preserve it.

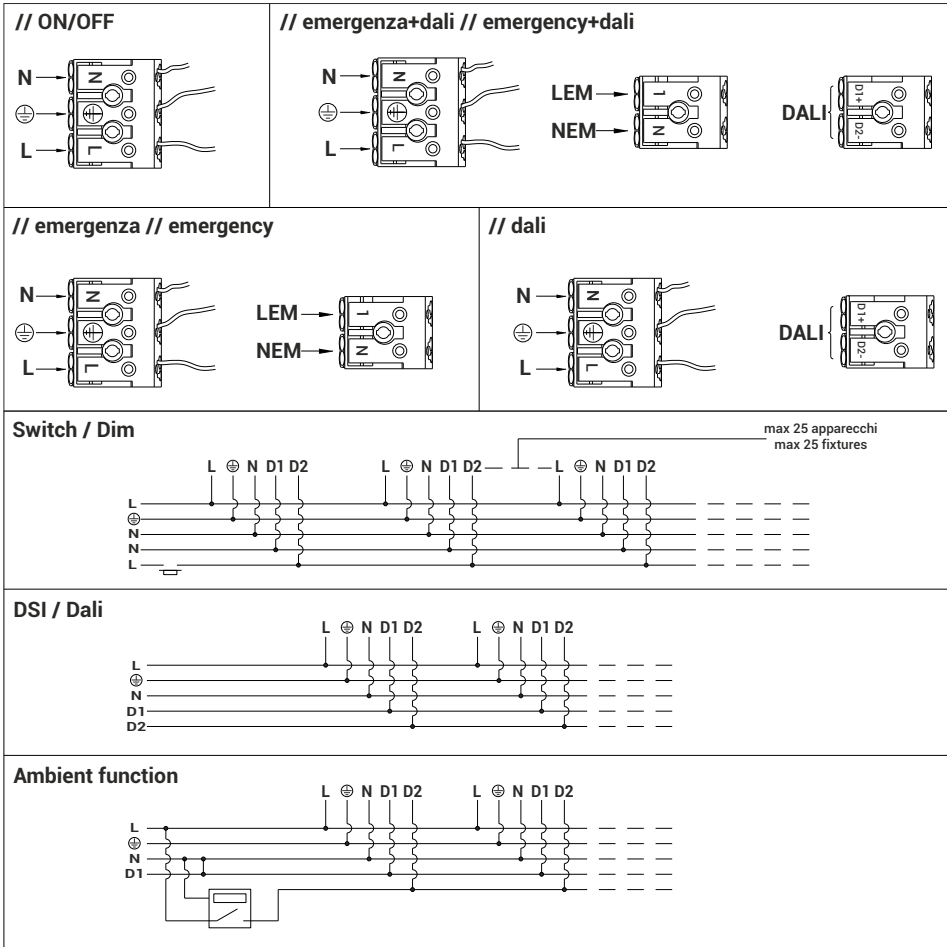


Attenzione: prima di procedere con ciascuna delle seguenti operazioni, togliere la tensione di rete.

Attention: before proceeding with each of the following operations, switch off the power supply at the consumer unit.



Do not stare at the operating light source  
Non guardare la fonte di luce



**// Avvertenze.** La sicurezza dell'apparecchio è garantita solamente con l'uso appropriato delle presenti istruzioni che devono essere lette e conservate. • Togliere tensione di rete prima della sostituzione delle lampade e comunque prima di ogni operazione di manutenzione. • Non coprire l'apparecchio con panni o con quant'altro possa causare un eccessivo surriscaldamento. • La nostra azienda declina ogni responsabilità per danni causati da uno scorretto utilizzo o dalla manomissione dell'apparecchio stesso. • Per la sostituzione di componenti usurati rivolgersi a personale qualificato. • L'apparecchio non deve essere smaltito come rifiuto urbano. Deve essere soggetto a raccolta separata per evitare danni all'ambiente nel rispetto della direttiva 2002/96 e delle leggi nazionali per lo smaltimento del prodotto a fine vita. Il mancato rispetto di quanto sopra è sanzionato dalla Legge. • Si prega di informarsi in merito al sistema locale di raccolta differenziata per i prodotti elettrici ed elettronici.

**// Warning.** The safety of the fixture is guaranteed only under the correct use of the present instructions, which have to be read and kept. • Turn off the net voltage before the replacement of the lamp and however before any maintenance action. • Do not cover the fixture with clothes or something else which could cause an excessive overheating. • Our company declines all responsibility for damages caused by an incorrect use or by the tampering of fixture itself. • For replacement of worn out components please address to the skilled staff. • The fixture could not be disposed as urban waste. It must be subject o separate waste collection to avoid environmental damage in compliance with directive 2002/96 and national laws for the disposal of product at the end of its working life. The non-compliance of the above mentioned directive will be sanctioned by Law. • We ask you to kindly get information about local separate waste collection system for electric and electronic products.

# ARKEON 2.0 WALL

// Istruzioni per il montaggio // Assembly instructions

220-240V AC 50-60Hz; CLASSE I / CLASS I

Rischio fotobiologico: **esente** / Photobiological safety: **exempt**



2009/125/CE - Energy-related-Products (ErP)	
	3000K
EN - LED energy efficiency class	<b>C</b>
DE - LED Energieeffizienzklassen	
FR - classes d'efficacité énergétique LED	4000K
ES - clase energética LED	<b>C</b>
PT - classe de eficiência energética LED	
NL - LED energie-efficiëntieklassen	

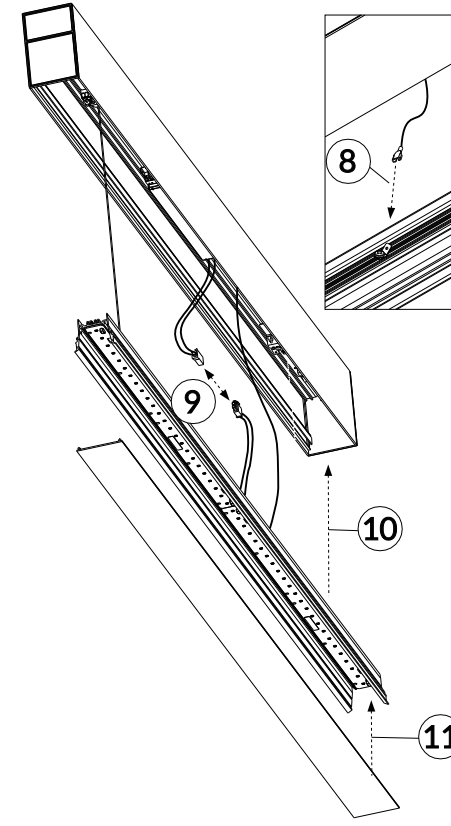
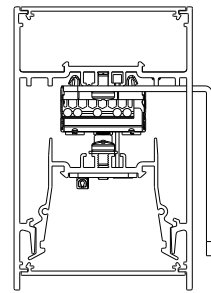
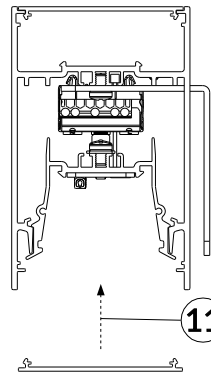
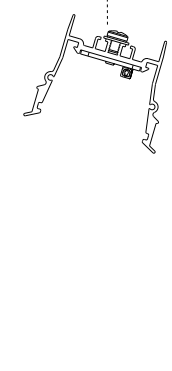
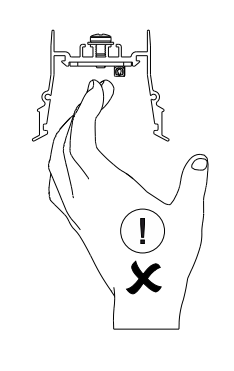
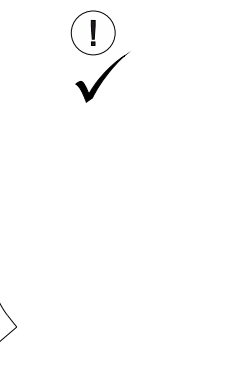
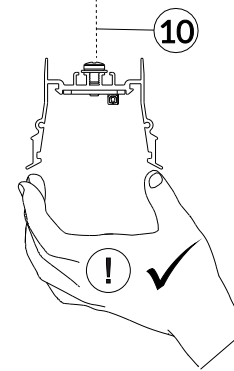
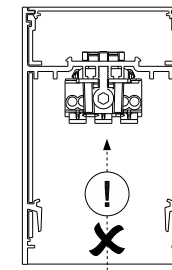
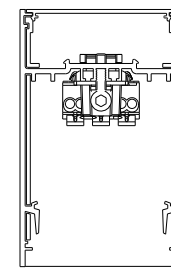
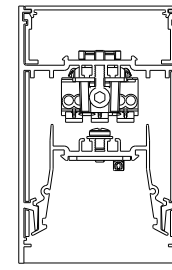
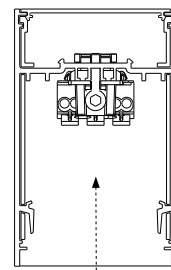
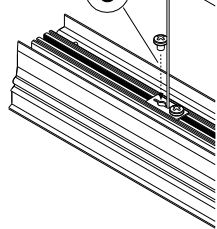
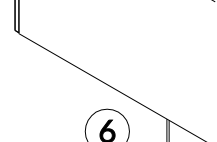
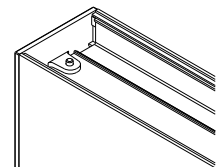
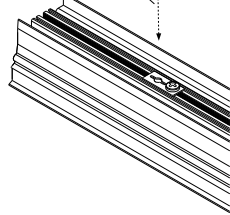
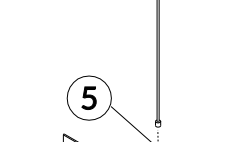
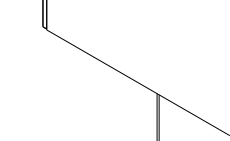
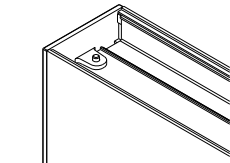
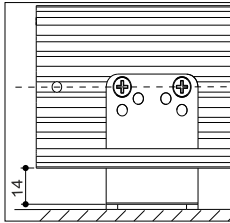
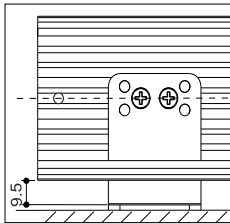
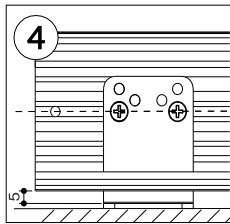
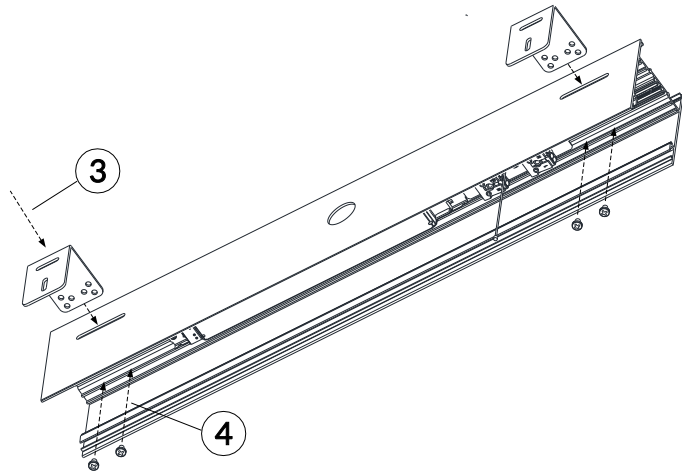
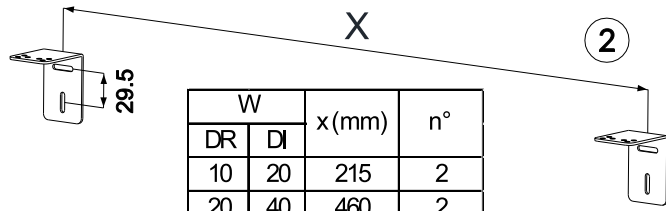
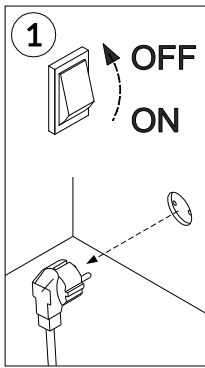
Attenzione: questo foglio contiene informazioni e suggerimenti importanti. Si prega di leggerlo per intero prima di procedere con l'installazione degli apparecchi e di conservarlo.


Attention: this paper contains important info and tips. Please read the full paper before to proceed with installation and preserve it.



Attenzione: prima di procedere con ciascuna delle seguenti operazioni, togliere la tensione di rete.

Attention: before proceeding with each of the following operations, switch off the power supply at the consumer unit.



  
 Do not stare at the operating light source  
 Non guardare la fonte di luce

